

# UHF 帯 RFID 小型アンテナ

## FP9203



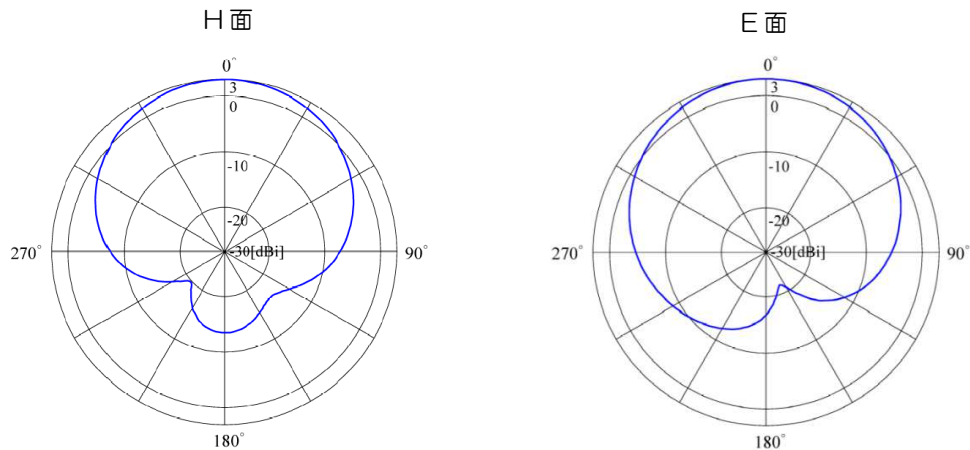
### 特長

- 小型なので、省スペース化を実現できます
- 利得が 3dBi なので、特定小電力のリーダーライタと組合せが可能です
- 防水タイプも用意しております

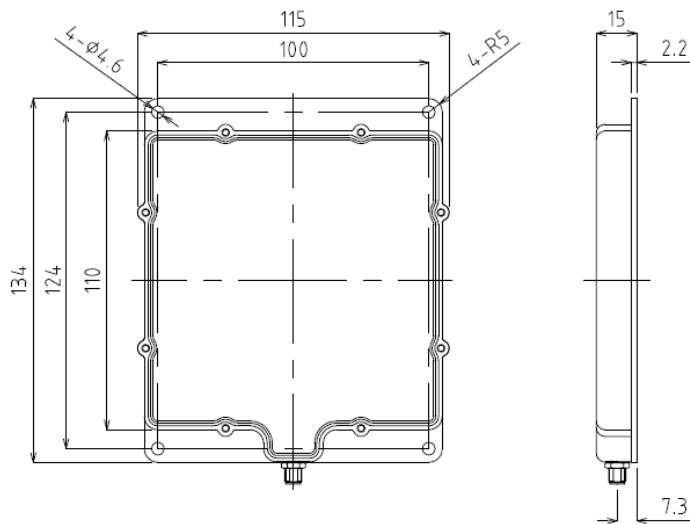
### 仕様

|            |                             |
|------------|-----------------------------|
| 型名         | FP9203                      |
| 周波数範囲      | 916.8 ~ 922.2 MHz           |
| 偏波         | 左旋円偏波                       |
| 入力インピーダンス  | 50Ω                         |
| VSWR       | 2.0 以下                      |
| アンテナ利得     | 3 dBic 以下                   |
| 半値角        | 約 100°                      |
| 軸比         | 2 dB 以下 ( 921MHz において )     |
| RF コネクタ    | SMA ジャック                    |
| 許容電力       | 1.5 W                       |
| 材質 ( ケース ) | ABS                         |
| 使用温度       | - 10 ~ + 50 °C              |
| 使用湿度       | 20 ~ 90 % ( 結露なきこと )        |
| 外形寸法       | 134mm×115mm×15mm ( 突起部を除く ) |
| 重量         | 150 g 以下                    |

## 放射パターン ( 代表特性 )



## 外形寸法



## アクセサリ

- アンテナケーブル  
SMA プラグーRP-TNC プラグ  
標準長さ 2m, 4m, 6m  
(ご希望の長さをご用意できます)



## アプリケーション



製造ライン



在庫管理



入退場管理

※ 仕様は予告なく変更する場合があります。

製造・販売

**峰光電子株式会社**

<https://www.hoko-elec.co.jp/>

〒223-0058 横浜市港北区新吉田東 8-45-21

TEL: 045-547-2651 FAX: 045-547-2650

開発・設計

**株式会社 A.C.S.**

<https://www.acs-lab.co.jp/>

〒223-0058 横浜市港北区新吉田東 8-45-21 峰光電子(株)内

TEL: 045-859-9297 FAX: 045-859-9299